

НОВЕ ТЕХНОЛОГИЈЕ У ФУНКЦИЈИ РАЗВОЈА И ПРОИЗВОДЊЕ ПРОИЗВОДА ВИСОКЕ ПОУЗДАНОСТИ И СИГУРНОСТИ

Митар Бијелић¹, Жељка Бијелић², Биљана Милановић³, Здравко Бијелић⁴

Резиме: Технолошки развој, односно нове технологије су кроз историју увјек били кључни фактор развоја привредних ентитета на макро и микро нивоу. У данашњим условима интензивних и неизвјесних промјена привредни системи морају управљање развојем базирати на поузданим управљачким механизмима. Системско управљање на бази интегрисаних развојних поромјена примјеном научне доктрине „Економија оптимума, оптимални технолошки прогрес и оптимално привређивање“ је један од извршних управљачких механизма. Ова доктрина базира не економији знања и принципу да сваки ентитет, односно развојни систем треба да се понаша у складу са својим системским оптимумом уз уважавање ограничења из окружења. Истраживања показују да се може посебно дјелотворно примјењивати при доношењу одлука о оптималном степену интегрисаног технолошког развоја привредних ентитета који производе високог степена поузданости и сигурности. Производни системи производа високог степена поузданости и сигурности су најчешће изложени великим безбједносним ризицима што посебно усложњава процес оптимизације технолошког развоја. У раду је дат оригинални математички модел оптимизације на бази функције једне независно промјенљиве који се успјешно може примјењивати у пракси.

Кључне речи: нове технологије, развој производа, поузданост, сигурност, интегрисано управљање.

NEW TECHNOLOGIES IN THE FUNCTION OF DEVELOPMENT AND PRODUCTION OF HIGH RELIABILITY AND SAFETY PRODUCTS

Abstract: Technological development, ie new technologies throughout history have always been a key factor in the development of economic entities at the macro and micro level. In today's conditions of intensive and uncertain changes, economic systems must base development management on reliable management mechanisms. System management based on integrated development parameters using the scientific doctrine "Economy of the optimum, optimal technological progress and optimal economy" is one of the excellent management mechanisms. This doctrine is based on the knowledge economy and the principle that each entity or development system should behave in accordance with its system optimum while respecting the limitations of the environment. Research shows that it can be applied particularly effectively in making decisions about the optimal degree of integrated technological development of economic entities that produce products with a high degree of reliability and safety. Production systems of products with a high degree of reliability and safety are most often exposed to great security risks, which especially complicates the process of optimizing technological development. The paper presents an original mathematical model of optimization based on the function of one independently variable that can be successfully applied in practice.

Key words: new technologies, product development, reliability, security, integrated management.

1. УВОД

Нове технологије, односно технолошки развој су биле и остале најважнији фактор економског и друштвеног развоја на свим нивоима привређивања. У условима интензивних и брзих развојних промјена будућност постаје све неизвјеснија и ризичнија. Због ове чињенице потешко је развојна рјешења креирати користећи управљачке механизме који ће смањити степен неизвјесности и ризика. Савремене технологије веома често под популистичким утицајем савремености и утицајем латералног маркетинга се намећу као аксиомска вриједност.

¹ dipl. ecc, TNT EXPRESS INC, Franklin, USA, e-mail: mitarb@gmail.com

² , дипл. правник, Нови Сад, e-mail: zeljkajovic@gmail.com

³ мр економије, Нови Сад, e-mail: milanovicb82@gmail.com

⁴ проф. Др Здравко Бијелић, Нови Сад, e-mail: bijeliczdravko51@gmail.com

Међутим, нове технологије без потребне логистике веома често не дају задовољавајуће резулте. Ово је посебно изражено код привредних ентитета на простору неразвијених и сиромашних земаља. Нове технологије данас успјешно развијају углавном мултинационалне компаније у развијеним земљама уз ефикасну логистичку подршку економије знања. Коришћење нових технологија за компаније на простору развијених земаља је не само општи технолошки прогрес, већ истовремено и оптимално економско рјешење, за разлику од компанија на простору сиромашних земаља. Нове технологије на простору сиромашних земаља у недостатку одговарајућих знања не остварују потребан ниво ефикасности. Привредни ентитет на простору сиромашних земаља су недовољно оспособљени за технолошку трансформацију, али под под огромним утицајем латералног маркетинга и технолошког популизма савремености само врше технолошко реструктурирање, а не спровде интегрисане развојне промјене. Резултат овога је, да у условима глобалног технолошког прогреса, сиромашне земље и њихови привредни ентитети упадају у замку дубоке технолошке зависности од развијених земаља и мултинационалних компанија. Компаније са простора неразвијених земаља најчешће уз примамљиве финансијске услове набављају технолошки хардвер, али касније морају скупо да плаћају технолошки софтвер односно потребно логистичко знање. Научна доктрина „Економија оптимума, оптимални технолошки прогрес и оптимално привређивање“ је изврских управљачких механизма, креиран на системској оптимизацији интегрисаних развојних промјена може се користити за оптимално управљање технолошким промјенама. Основни принцип везано за управљање технолошким промјенама подразумијева да сваки привредни ентитет треба да одреди свој оптимални ниво степена технолошког развоја [1], [2].

2. ОСВРТ НА НОВЕ ТЕХНОЛОГИЈЕ КРОЗ ИСТОРИЈУ

Процес технолошког прогреса може се сврстати у седам великих развојних промјена, односно развојних образаца [3], [4]. Прва велика промјена настала је појавом човјека као бића које је било свјесно свога постојања захваљујући дејству мозга. Промјену карактерише сакупљачко привређивање ради задовољавања основних њудских потреба због опстанка и развој свијести. Сакупљачко привређивање је довело до развоја и употребе низа, за то вријеме револуционарних и веома корисних направа, а из данашњег угла најједноставнијих: ујади, мрежа, маски и слично. Друга велика промјена настаје преласком сакупљачког привређивања на систем лова и риболова, а што је резултирало појавом лука и стријеле за коју се може рећи да је прва машина, јер користи кинетичку енергију настала од потенцијалне енергије затегнуте тетиве од стране човјека. Лук и стријела за човјека су постали ефикасно и ефективно средство (технологија) за убијање животиња ради хране и одјеће и за борбу у међусобним сукобима. Трећи развојни образац представља временски период средњег и касног мезолитског доба и неолитски период па све до прве индустријске револуције. Са технолошког аспекта овај период карактерише масовно коришћење земље у сврху пољопривредног привређивања, као и масовно коришћење домаћих животиња у сврху хране и извора енергије. Неолитском култивацијом земљишта и градњом човјек је први пут почео интелигентно мијењати лик земље. Носиоци технологије у овом периоду су били људи и разни приручни алати као што је ралица за обраду земље. Четврти развојни образац представља промјена која је настала појавом људске мегамашина. Послије појаве ватре, лука и стријеле, ралице и точка, мегамашина представља архетип технолошког остварења, суштинског значаја за развој будућих комплексних машина. Мегамашина представља уређени хијерархијски скуп десетине хиљада људи организованих по системском принципу. Мегамашина је трајало од око 4000 година прије нове ере, па све до 1650-их година нове ере, а уз спонтано развојно мијењање облика. За четврти развојни образац се може рећи да представља период посебног значаја људске цивилизације у којем је дошло до раста интелигентног привређивања примјеном мозга, ума, искуства, знања, и људске вјештине. Пета велика промјена веже се за прву индустријску револуцију која се десила са појавом чунка у текстилној индустрији на уређају за ткање 1733. године у Енглеској. Послије долази до открића машине за пређу, да би 1760. године Ват патентирао прву парну машину, а 1789 у САД-у је направљен први пароброд и 1807. прва жељезница у Енглеској. У основи пети развојни образац карактерише прелазак са манифактуре на производњу чији процеси су

КОНФЕРЕНЦИЈЕ СА МЕЂУНАРОДНИМ УЧЕШЋЕМ

38. Конференција одржавалаца Србије и 1. Конференције напредне технологије у функцији развоја привреде, Врњачка Бања, 01.06. – 03.06. 2022. године

механизовани. Интензиван раст индустријске производње условио је и развој нових метода управљања, односно организовања и вођења [3]. Период карактерише раст интелигентног привређивања. Шести развојни образац карактерише промјене у смислу све учесталијег раста интелигентног капитала у предузећима условљен разноврсним захтјевима тржишта и степена сложености производа и технологије. У овом периоду долази до знатне примјене информацио-них технологија, а што за последице има почетак пада запослености у директној индустријској производњи и раст у услужним дјелатностима. Услуге у развијеним земљама имају највећи удио у друштвеном производу. Вриједност се у највећем дијелу ствара као резултат креативности која рађа иновативност, а не напорима за оптимизацију постојећих процеса, односно раст вриједности се не добија перфекцијом познатог, већ продубљеним откривањем непознатог [3], [5]. У основи овај период карактерише стални раст ентропије, односно неодређености, што намеће потребу за сталним учењем, стицањем нових знања, искуства и вјештина. Седму велику промјену карактерише еволутивни прелаз привреде знања у привреду мноштва величина, одређења, утицаја и учесталих промјена које условљавају потребу улагања стално већег напора у тражењу ефективних одговора на изазове у реалном времену. Привређивање мноштва карактерише разноврсност, сложеност, неодређеност, нематеријалне вриједности у систему одлучивања, брига о животној средини, такмичарске способности, сталан развој система образовања, подјела учешћа на глобалном тржишту и потреба за сталним растом компетенција у процесу привређивања [3]. У седмом, односно данашњем развојном образцу утицај на доношење одлука у процесу привређивања имају учесталост промјена, друштвени утицај (одрживи развој), законодавство и друштвена правила, добављачи, потрошачи (купци), људски ресурси (различитост, култура, знање, одговорност, етика), велике силе (моћ и интерес) и други стејкхолдери. Сложеност привређивања у времену неодређености, брзих промјена, и ризичног одлучивања намеће потребу сталног трагања за новим методама предвиђања, планирања и пројектовања. Испреплетеност процеса са аспекта разних утицаја захтјева мултидисциплинарна знања не само у процесу одлучивања, већ и процесу оперативног понашања.

Због сталног раста значаја индустријске производње од појаве прве индустријализације па до данас, нове технологије имале су кључну улогу у глобалном друштвеном и економском развоју кроз четири индустријске револуције: Индустрија 1.0, Индустрија 2.0, Индустрија 3.0 и Индустрија 4.0. Индустрија је кроз индустријски прогрес покретач технолошког развоја како развијених тако и неразвијених земаља и других организационих ентитета. Посебно значајну улогу у технолошком прогресу имала је индустријска производња производа високог степена поузданости и сигурности у области војне производње, енергетике и ваздушног и друмског саобраћаја. Како досадашње револуционарне промјене карактерише одређени дисконтинуитет и како је дошло до значајног смањења дисконтинуитета на прелазу Индустрије 3.0 у Индустрију 4.0, у будућности се могу очекивати брзе, односно револуционарне промјене континуалног карактера. Прва индустријска револуција појавила се у 18 вијеку са увођењем парних машина у производне процесе. Индустрија 1.0 везана је за период коришћења енергије водене паре путем парних машина за покретање производне опреме. То је био огромни искорак у хуманизацији рада, јер је парна машина замијенила трошење огромног људског рада и енергије људских мишића. Индустрија 2.0 се јавља са појавом електричне енергије 1870 године. Погон индустријских постројења омогућио је масовну индустријску производњу. Масовна производња довела је до великог раста продуктивности и смањења трошкова производње. Индустрија 3.0 почиње 1969. године проналаском првог рачунара, робота и програмских логистичких контролора. Карактерише је електроника, информационе технологије, индустријска роботика, односно појединачна аутоматизација у производњи. Индустрија 3.0 још увек данас доминира не само у неразвијеним, већ и развијеним земљама. Индустрија 4.0 припада интелигентним системима и то је у суштини паметна фабрика. Карактерише је приступ умрежавања паметних дигиталних уређаја са производима, полупроизводима, репроматеријалима, машинама, алатима, мјерном опремом и инструментима, роботима, запосленима, а по потреби и са окружењем. Све је повезано системски и свако може комуницирати са сваким. Роботи и људи су постали равноправни партнери, јер данашњи роботи имају много већи степен вјештачке интелигенције. Роботи данас имају сензоре који реагују на најмањи сигнал [4], [6].

3. ПРОИЗВОДИ ВИСОКОГ СТЕПЕНА ПОУЗДАНОСТИ И СИГУРНОСТИ И НОВЕ ТЕХНОЛОГИЈЕ

Основна карактеристика производа високог степена поузданости и сигурности је то да су то производи који по правилу имају веома висок степен интегрисаног квалитета, високе трошкове развоја и производње и високу тржишну цијену. Највећи удио цијене коштања ових производа чине трошкови многобројних тестирања: дијелова, компоненти, склопова и других репроматеријала произведених у сопственим технолошким процесима или код копераната [7]. Управљање новим технологијама у функцији развоја и производње производа високог степена поузданости и сигурности подразумијева интегрисани системски приступ на бази интегрисаних развојних промјена са циљем оптималног рјешења. Компанија која производи производе високог степена поузданости и сигурности је развојни систем чије развојно стање (PC) је растућа функција времена [$PC(t + 1) > PC(t)$]. Компанија је динамичан и отворен систем. Ако је истовремено и управљив онда је и кибернетски, јер су основне три карактеристике сваког кибернетског система динамичност, отвореност и управљивост [8], [9]. Компанија је изузетно комплексан организациони систем чије управљање се мора програмирати, планирати и пројектовати на бази системских управљачких и технолошких знања. Успјешно управљање интегрисаним развојем компаније која производи производе високог степена поузданости и сигурности на бази примјене нових технологија треба посматрати као управљање развојним промјенама. Нову технологију треба третирати као логистичку подршку интегрисаном развоју компаније, а никако као циљ. Да би нова технологија имала ефикасно и ефективно дејство на интегрисани развој компаније мора се као и за све остале развојне промјене дефинисати:

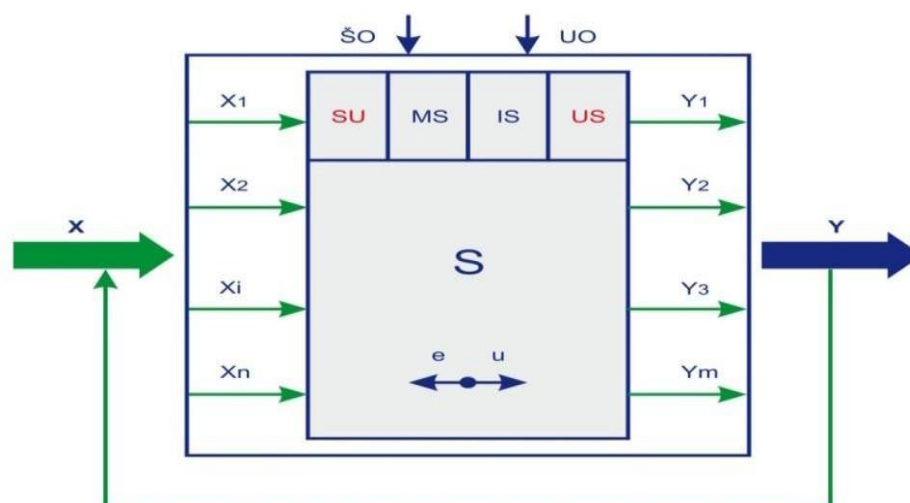
- Шта је системски предмет развојне промјене, односно нове технологије у посматраној компанији,
- Како се реализује нова технологија,
- Када се реализују поједине фазе нове технологије,
- Ко реализује нове технологије и
- Зашто се реализује нова технологија.

Хиљадама година у прошлости владало је мишљење да се економски развој може остварити једино тако што ће се освајати нови географски простори, проналазити нови материјали и нови облици и извори енергије. Са појавом индустријских револуција поред нових материјала и нових извора енергије, знање је постало трећи ресурс који има изузетну високу цијену. За разлику од материјала и енергије који се коришћењем троше, знање се употребом умножава. Што се више употребљава постаје све обимније и корисније. Међутим као и све друге вриједности, данас се знање у великој мјери злоупотребљава од стране моћних и богатих примјеном технологије латералног маркетинга. Успјешна примјена нових технологије примарно подразумијева постојање задовољавајућег амбијента са аспекта знања. Развојни амбијент у области нових технологија карактерише стални раст сложености, разноврсности, неодређености, неизвјесности, а самим тиме и повећани удио интелектуалне вриједности у креирању нових технолошких рјешења. Сваки технолошки развој у прошлости поред прогресивних друштвени ефеката носио је са собом и низ негативних прије свега безбједносних проблема. Технологија је крајњи производ људског напора и, према томе, она не може бити „очишћена“ од обележја конкретног облика организовања људског рада [10]. Технолошке развојне промјене интегрисане са промјенама друге природе су управљачки механизам за управљање технолошким развојем. На Слици 1 дат је шематски приказ управљања интегрисаним технолошким развојем на бази примјене интегрисаних промјена. Посматрано системски развојне промјене чини низ парцијалних димензија улаза система X_1, X_2, \dots, X_n које су интегрисане у интегрисани улаз X. Резултат дејства развојних промјена је интегрисани излаз система, односно интегрисана мјера ефикасности и ефективности Y коју чине парцијалне димензије излаза Y_1, Y_2, \dots, Y_m . Како су развојне промјене увјек везане за будуће вријеме, управљање развојним промјенама је веома комплексно, неизвјесно и праћено великим ризиком. Због ове чињенице успјешност управљања је примарно функција интегрисаног технолошког и

КОНФЕРЕНЦИЈЕ СА МЕЂУНАРОДНИМ УЧЕШЋЕМ

38. Конференција одржавалаца Србије и 1. Конференције напредне технологије у функцији развоја привреде,
Врњачка Бања, 01.06. – 03.06. 2022. године

управљачког знања, способности и одговорности људи који планирају и пројектују развојне промјене [8], [11].



(S - Систем технолошког развоја, Y - Интегрисани технолошки развој, X - Интегрисане развојне промјене, SU - Систем управљања, US – Управљачки систем, MS – Менаџмент система (људи), IS – Информациони систем, e – Елементи система, u – Утицаји elemenata, ŠO - Шире окружење, UO – Уже окружење, X_n – Парцијелне димензије развојних промјена, Y_m – Парцијалне димензије технолошког развоја)

Слика 1 - Шема системског интегрисаног управљања интегрисаним технолошким развојем примјеном развојних промјена

Могућа листа фактора који одређују системску успјешност развојне промјене у посматраној дискретној временској фази (t) била би:

- Способност (снага, енергија) промјене X₁(t),
- Отпор према промјени X₂(t),
- Брзина промјене X₃(t),
- Мотивација за промјене X₄(t),
- Притисак на промјене X₅(t),
- Ризик промјене X₆(t),
- Утицај окружења на промјене X₇(t) и
- Остало X₇(t).

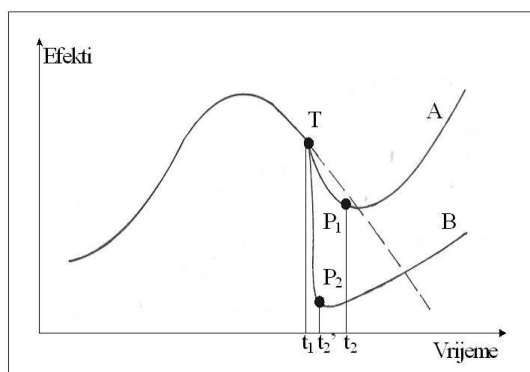
Једна од низа могућих математичких форми за успјешност интегрисане развојне промјене била би:

$$(Y_t) = [X_1(t) + X_4(t) + X_5(t) + X_8(t)] / [X_2(t) + X_3(t) + X_6(t) + X_7(t)] \quad (1)$$

Аналогно успјешности промјене може се инверзно исказати и ризик развојне промјене. У пракси ризик се веома често посматра као поуздана мјера ефикасности промјена. Данас би се ризик обавезно морао посматрати и анализирати у процесу програмирања, планирања и пројектовања технолошког развоја. Способност промјене је функција снаге и енергије коју посједују носиоци промјена. Снагу и енергију чини знање спремност за промјене, односно мотивација. Са растом отпора и ризика за промјене, расте потребна снага и енергија за промјене. За промјену у краћем времену потребна је веће снага. Системске анализа показује да су дати фактори који одређују успјешност промјене, међусобно испреплетени и промјена једног често утиче на промјену других. Због ове чињенице и низа других, управљање развојним

промјенама је одувјек било мисаони и одговоран процес. Истраживања везано за ефекте система растућег карактера у животном вијеку показују да свака нова развојна промјена, без обзира на корист у дужем времену, у краћем временском периоду производи дисконтинуитет у расту ефеката посматраног система [8]. На Слици 2 приказан је временски ток ефекта развојног технолошког система. Развојна промјена која се десила у времену t_1 (тачка Т на кривој А и В) неће одмах зауставити пад ефеката. Смањивање ефеката (Е) ће се наставити до тачке P_1 или P_2 у зависности од брзине промјене и других фактора. Ако се развојна промјена деси у краћем временском периоду ($t_2 - t_1$), имаћемо већи пад ефикасности ($E_T - E_{P2} > E_T - E_{P1}$). Резултат тога је да је да се промјена В одвија са много већом брзином него промјена А (2). Истраживања показују да је ова ситуација посебно изражена код технолошких развојних промјена.

$$(E_T - E_{P2}) / (t_2 - t_1) \gg (E_T - E_{P1}) / (t_2 - t_1) \quad (2)$$



Слика 2 - Временски ток ефекта развојног технолошког система

Поставља се питање да ли је описани пад ефикасности технолошког система неки облик практичног парадокса и да ли се може избјећи или умањити? Промјене практично не могу бити континуалне, већ дискретна функција времена, па је логичан закључак да проблем развојног дисконтинуитета није могуће потпуно избјећи. Међутим, могуће је умањити тако што ће се интензитет развојне промјене реализовати у више временских фаза.

4. МОДЕЛ ОПТИМИЗАЦИЈЕ НИВОА НОВИХ ТЕХНОЛОГИЈА ЗА ПРОИЗВОДЕ ВИСОКОГ СТЕПЕНА ПОУЗДАНОСТИ И СИГУРНОСТИ

Проблем математичког моделирања треба оптимално поставити између уопштавања и непотребног усложњавања. Питање оптимизације треба системски посматрати из угла већег броја аспеката. Кад је у питању моделирање са чисто техничког аспекта онда математички модели садрже ригидне везе између промјенљивих. Међутим, кад се проблем управљања посматра и са других аспеката, ригидне математичке методе не могу помоћи при тражењу оптималних развојних рјешења. У овој ситуацији проблем се рјешава интегрисаним системским управљањем примјеном меке математике. Оптимизација на бази меке математике је изузетно дјелотворна за развојне системе, па самим тиме и технолошки развој у производним системима за развој и производњу производа високог степена поузданости и сигурности. У циљу стварања услова за обимнију примјену меке математике у пракси у функцији оптимизације развојних промјена, истраживања аутора показују да да је оптимално користити функцију једне промјенљиве. Потребно је (n) димензија улаза система и (m) димензија излаза система интегрисати у један интегрисани улаз (X) и један интегрисани излаз (Y) и дефинисати функцијску везу (формула 5) за неко посматрано вријеме. Најједноставнија, а довољно задовољавајућа метода математичке интеграције је аритметичка пондерација (формуле 3 и 4).

КОНФЕРЕНЦИЈЕ СА МЕЂУНАРОДНИМ УЧЕШЋЕМ

38. Конференција одржавалаца Србије и 1. Конференције напредне технологије у функцији развоја привреде,
Врњачка Бања, 01.06. – 03.06. 2022. године

$$X = a_1X_1 + a_2X_2 + \dots + a_nX_n \quad (3)$$

$$Y = b_1Y_1 + b_2Y_2 + \dots + b_mY_m \quad (4)$$

$$Y = F(X) \quad (5)$$

Општа математичка функције једне промјенљиве (5) за системску оптимизацију степена коришћења нових технологија у производним системима за развој и производњу производа високог степена поузданости и сигурности задовољавајуће се може представити помоћу полиномске функције облика (6).

$$Y = aX^n + bX^{-m} + C \quad (6)$$

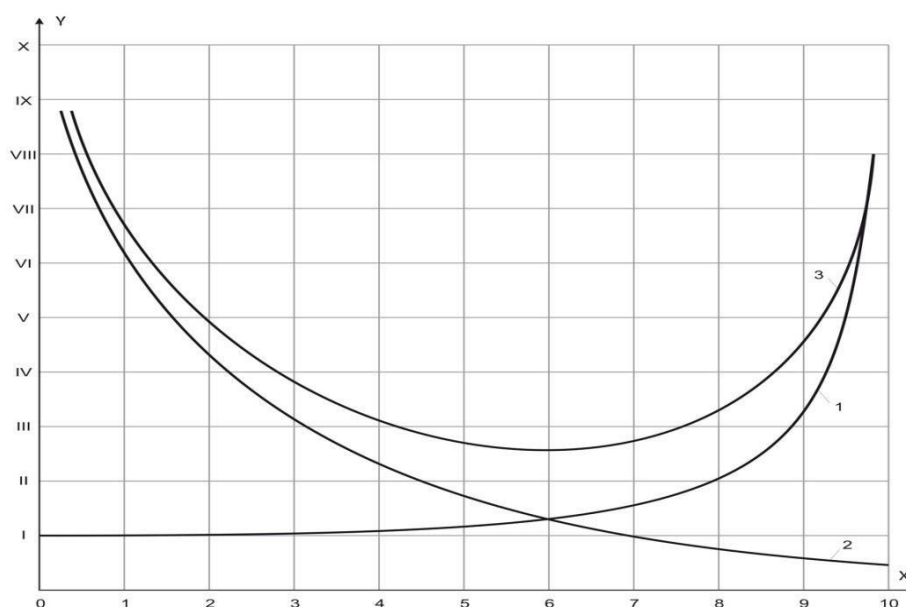
$$Y' = naX^{n-1} - mbX^{-(m+1)} = 0 \quad (7)$$

$$X_0 = [mb/na]^{1/(n+m)} \quad (8)$$

$$Y_0 = a[(mb/na)^{1/(n+m)}]^n + b[(mb/na)^{1/(n+m)}]^{-m} + C \quad (9)$$

Логично је да се за критеријум оптимизације узме интегрисани вишедимензионални ефекат економског карактера, односно трошкови улагања у нове технологије. Према Слици 3 укупне трошкове Y (крива 3) чини збир трошкова улагања у технолошки развој (крива 1) и трошкова ризика због недовољног улагања (крива 2). Оптимално рјешење одређује се на једноставан начин примјеном диференцијалног рачуна (формуле 7, 8 и 9). Константе a , b , C , n и m се одређују на основу експертског искуства посебно за сваку конкретну ситуацију. При моделирању функције (6) треба имати у виду чињеницу да ће компаније које уводе нове технологије у зони високог степена технолошког развоја степена имати брз раст трошкова, док компаније које то не чине излажу се великим трошковима ризика због смањене конкурентске способности. Математички модел који задовољавајуће описује ову ситуацију у циљу доношења развојне одлуке о степену нових технологија у производним системима који развијају и производе производе високог степена поузданости и сигурности је збир квадратне и рационалне функције дат формулом (10). Оптимални степен нових технологија је приближно 6.

$$Y = (X^2/10) + (44/X) \quad (10)$$



Слика 3 – Графичка илустрација математичког модела за оптимизације степена нових технологија

КОНФЕРЕНЦИЈЕ СА МЕЂУНАРОДНИМ УЧЕШЋЕМ

38. Конференција одржавалаца Србије и 1. Конференција напредне технологије у функцији развоја привреде, Врњачка Бања, 01.06. – 03.06. 2022. године

5. ЗАКЉУЧАК

У условима интензивних и диначних промјена и изузетно неизвјесне будућности планирање, програмирање и пројектовање нових технологија на бази математичког моделирања примјеном меке математике може помоћи да се смање развојни ризици. Интегрисано управљање технолошким развојем са аспекта ширег спектра развојних фактора на бази научне доктрине „Економија оптимума, оптимални технолошки прогрес и оптимално привређивање“ је изврстан механизам за креирање релативно једноставних математичких модела прхватљивих у пракси.

Успјешно креирање математичког модела за оптимизацију степена примјене нових технологија у конкретном организационом ентитету захтјева мултидисциплинарна технолошка и управљачка знања. У циљу примјене у пракси развијеног модела потребно је да се научна и стручна јавност упозна са потребом и могућностима оптимизације. Компаније у сиромашним земљама не могу свој технолошки развој планирати искључиво на популаризму савремености, већ на оптимизацији сопственог технолошког развоја. Математичка оптимизација подразумијева временску посвећеност и системску анализу у циљу квантификације развојних фактора, а што за резултат може имати смањење развојних ризика.

6. ЛИТЕРАТУРА

- [1] Бијелић, З.; Милановић, Б.: *Оптимално привређивање – економија будућности*, Монографија Економска теорија и пракса у периоду 1958-2018, Институт економских наука, Београд, 2018, стр. 291-303.
- [2] Бијелић, З.; Милановић, Б.; Бијелић, М.: *Оптимално кибернетско управљање интегрисаним промјенама привређивање будућности*, Међународни научни скуп Наука и пракса, Бања Лука, 2018, стр. 1-16.
- [3] Зеленовић, Д.: *Интелигентно привређивање*, Прометеј, Нови Сад, 2011.
- [4] Бијелић, З.: *Индустрија 4.0, фактор интегрисаног технолошког развоја*, Научни скуп Наука и пракса, Бања Лука, 2019.
- [5] Kelly, K.: *New Rules for the New Economy*, Wired, 1997.
- [6] Karabrgović, I.; Husak, E.; Karabegović, E.; Mahmić, M.: „Implementation of industry 4.0 – Robotic technology in production processes: a review of welding processes in the world“, International Scientific Conference ETIKUM 2021, Serbia, Novi Sad, 2021, pp. 97-104.
- [7] Бијелић, М.; Бијелић, З.; Бијелић, Ж.; Милановић, Б.: *Системско управљање технолошким развојем компанија које производе производе високог степена поузданости*, Међународна конференција ETIKUM, Нови Сад, 2021, стр. 33-36.
- [8] Бијелић, З.: *Развој модела оптимизације управљања интегрисаним развојним промјенама*, Друга докторска дисертација, Факултет техничких наука Нови Сад, 2018.
- [9] Винер, Н.: *Кибернетика*, ИСЦ, Нови Сад, 1996.
- [10] Радић, В.: Аспект нових технологија и материјала у наменском машинству, Научна конференција са међународним учешћем Машинство за XXI век – монографија, Нови Сад, 1995, стр. 75-90.
- [11] Бијелић, З.; Бијелић, М.; Милановић, Б.: *Знање кључ за управљање развојем енергетских компанија у Босни и Херцеговини*, Конференција са међународним учешћем Управљање знањем и информатика, Копаоник, 2022, стр. 56-65.